



MC WALL

© AluCo - Yvan Glavie

MC WALL bietet beste Erfüllung thermischer Anforderungen und erfüllt gleichzeitig die kreativen Bedürfnisse von Architekten. Diese durchdringende Vorhangsfassade verfügt über eine Vielzahl von Stehbolzen, Traversen und Abdeckungen auf einer einheitlichen 55-mm-Linie.

Neben vertikalen Fassaden können auch Glasdächer realisiert werden, die die Möglichkeit bieten, parallel ausfahrbare Fenster und Oberlichter einzusetzen.

Das System kann alle Arten von offenen oder verglasten Füllungen aufnehmen, mit Möglichkeiten der Gewichtsabtragung bis zu 600 kg und umfasst alle Zubehörteile für den Anschluss und die Befestigung an die Gebäudestruktur.

Das **MC WALL**-Sortiment ist voll kompatibel mit Aliplast-Türen und -Fenstern und kann verwendet werden, um eine Vielzahl von architektonischen Kompositionen zu schaffen.



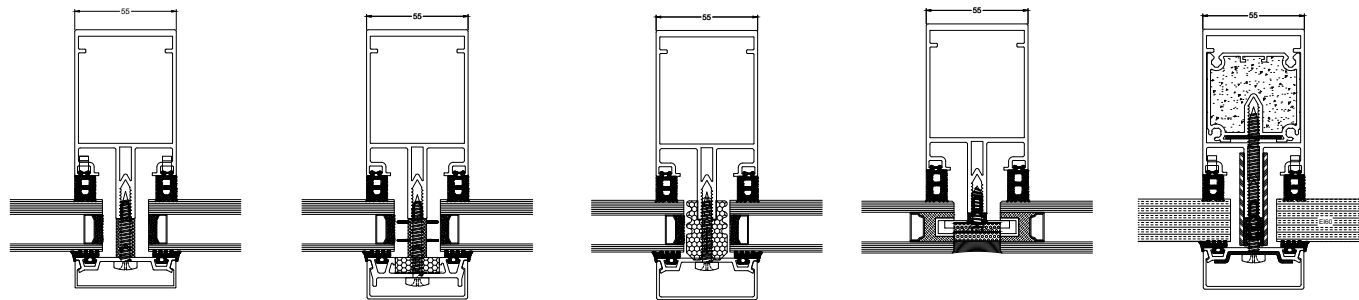
MC Wall

MC Passive

MC Passive +

MC Glass

MC Fire



ÄSTHETISCHE DECKLEISTE



TECHNISCHE SPEZIFIKATION

	MC WALL	MC PASSIVE	MC PASSIVE +	MC GLASS	MC FIRE
EINBAUTIEFE RIEGELS	10-294 mm	10-294 mm	10-294 mm	10-294 mm	10-294 mm
EINBAUTIEFE PFOSTEN	17.5-326 mm	17.5-326 mm	17.5-326 mm	17.5-326 mm	17.5-326 mm
GLASDICKE	1-74 mm	1-74 mm	1-74 mm	1-74 mm	1-74 mm
VERSTÄRKUNG RIEGELS	7.0-1831.1 cm ⁴ *	7.0-1831.1 cm ⁴ *	7.0-1831.1 cm ⁴ *	7.0-1831.1 cm ⁴ *	7.0-1831.1 cm ⁴ *
VERSTÄRKUNG PFOSTEN	10.2-4092 cm ⁴ *	10.2-4092 cm ⁴ *	10.2-4092 cm ⁴ *	10.2-4092 cm ⁴ *	10.2-4092 cm ⁴ *

* Möglichkeit der Verwendung zusätzlicher Verstärkungen

LEISTUNG

	MC WALL	MC PASSIVE	MC PASSIVE+	MC GLASS	MC FIRE EI30-EI60-EI90-EI120
UF-WERTE	1.5 W/m ² K	1.1 W/m ² K	0.97 W/m ² K	1.8 W/m ² K	1.4 W/m ² K
LUFTDURCHLÄSSIGKEIT - NBN EN 12207	Klasse AE1300	Klasse AE1300	Klasse AE1300	Klasse AE1300	Klasse AE1300
WASSERDICHTIGKEIT - NBN EN 12208	Klasse RE1500	Klasse RE1500	Klasse RE1500	Klasse RE1500	Klasse RE1500
WINDLAST - NBN EN 12210	2600 Pa 3900 Pa	2600 Pa 3900 Pa	2600 Pa 3900 Pa	2600 Pa 3900 Pa	2600 Pa 3900 Pa
EINBRUCHSCHUTZ - NEN5096/ENV1627	RC2	RC2	RC2	RC2	RC2
SCHALLSCHUTZ	tot 38dB (-2;-6)	tot 41dB (-2;-6)	tot 41dB (-2;-6)	-	-



© Stalku - Yvan Glavie



MC WALL

System für Vorhangfassaden, das die anspruchsvollsten architektonische Projekte und Standards erfüllt



100% MADE IN BELGIEN

Aliplast entwickelt Aluminiumprofile, die auf den aktuellen Bedarf im Wohnungsbau zugeschnitten sind. Dabei produzieren wir alles unter einem Dach: von der Konstruktion der Matrizen, über das Strangpressen, die Pulverbeschichtung, die Isolierung der Profile bis hin zum Transport mit eigenen LKWs zu den Verarbeitern. Die Metallbauer fertigen und montieren die Fenster in den jeweiligen Bauprojekten.



25 JAHRE FARBGARANTIE

Aliplast gewährt 25 Jahre Garantie auf 50 aktuelle Farben. Das Gütesiegel Qualicoat Seaside gewährleistet, dass die Beschichtung gegen aggressive Umwelteinflüsse (Abgase, Meeresluft usw.) besonders geschützt ist. Auf alle anderen Farben erhalten Sie eine Garantie von 15 Jahren. Das sichert eine sehr lange Zeit, in der Sie die Profile nicht weiter behandeln müssen.



LANGLEBIGES PRODUKT

Aluminium ist ein langlebiges Produkt, denn es hat eine unbegrenzte Lebensdauer. Außerdem ist das Material vollständig recycelbar und kann daher ohne Qualitätseinbuße wiederverwendet werden. Aliplast verwendet hauptsächlich Barren aus Sekundäraluminium für seine Profilsysteme. Dieses Aluminium ist "Green Metal". Es handelt sich um nachhaltige Produkte mit positiven Auswirkungen auf Mensch und Umwelt.

ALIPLAST GA

WAASLANDLAAN 15 | B - 9160 LOKEREN | INFO@ALIPLAST.COM | WWW.ALIPLAST.COM

MCW-DE-202308



aliplast[®]
ALUMINIUM SYSTEMS

MC WALL

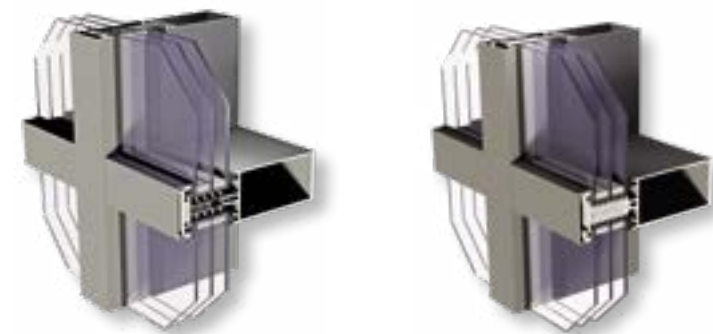
VORHANGFASSADE



Konzipiert als traditionelle Vorhangfassade, bietet **MC WALL** eine breite Palette von Klemm- und Abdeckprofilen als ästhetischen Abschluss. Stilprofile sind bis zu einer Tiefe von 326 mm erhältlich. Da wir mit einer Standardlänge von 7 Metern extrudieren, kann in fast allen Situationen eine freie Spannweite geschaffen werden, ohne ein einziehbares Profil zu verwenden. Eine große Auswahl an Profilen ermöglicht es, die Stollen und Schienen auf der Innenseite in eine Ebene zu bringen.



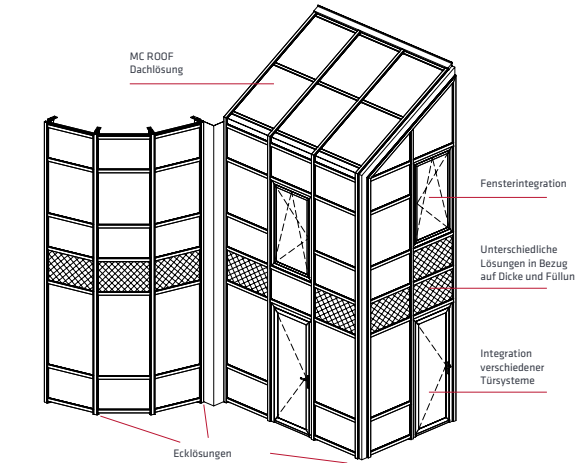
Obwohl das für eine Vorhangfassade verwendete Glas den größten Anteil am endgültigen Dämmwert der Konstruktion hat, bieten wir die Möglichkeit, die Profile der Vorhangfassade mit einer zusätzlichen Dämmung zu versehen. Aus diesem Grund umfasst unser Angebot die Varianten **MC PASSIVE** und **MC PASSIVE+**. Mit diesen Varianten können Uf-Werte von 1,1 W/m²K bzw. 0,97 W/m²K erreicht werden. Der Einsatz von Dreifachverglasungen ist möglich, der maximale Glaseinstand beträgt bei allen Varianten 74 mm.



Mit der Variante **MC GLASS** lassen sich optisch Ganzglasfassaden realisieren. Öffnende Teile wie z.B. ein zu öffnendes Fenster mit flügelüberdeckendem Glas fügen sich perfekt ins Bild. Auch eine Kombination von Teilverklebungen mit horizontalen oder vertikalen Deckleisten ist möglich. Die äußere Glasscheibe wird beidseitig verlegt, um mögliche kommunale Anforderungen zu erfüllen.



Auch Glasdächer können mit dem MCWall-System realisiert werden. Die Belüftung kann mit unseren **MC ROOF**-Dachfenstern integriert werden, die wahlweise mit einem Spindel- oder Elektrokettensmotor ausgestattet sind. Oberlichter können eine maximale Breite von 2040 mm und eine maximale Höhe von 1990 mm haben, wobei das Flügelgewicht unter 125 kg bleiben sollte.



WINKEL

